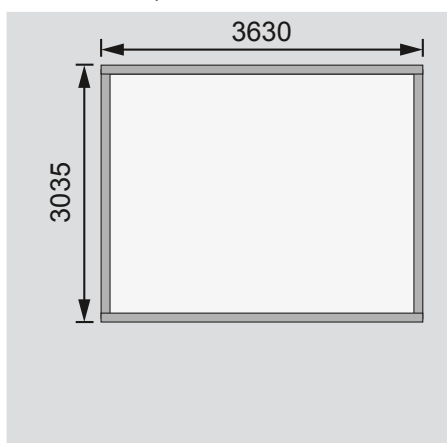


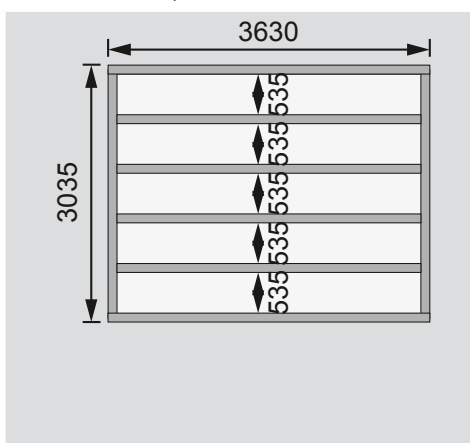
Außenmaße	B 369 × T 309 cm
Sockelmaße	B 365 × T 305 cm
Innenmaße	B 357 × T 297 cm
Dachstand	B 418 × T 360 cm
Dachüberstand vorne / seitlich / hinten	31 / 26 / 24 cm
Seitenhöhe	189 cm
Firsthöhe	248 cm
Umbauter Raum	23,0 m³
Dachfläche	15,0 m²
Dachneigung	7°
Türflügel Außenmaße	*
Tür Durchgangsmaße	*
Tür Lichtausschnitt (á Element)	*
Fenster Anzahl	2
Fenster Außenmaße	B 60 × H 170 cm
Fenster Lichtausschnitt	B 37,5 × H 147 cm
Bedarf Schindeln	-
Bedarf Bitumendachbelag (zur Ersteindeckung!)	2 Rollen (10 m²) + 1 Rolle (7,5 m²)
Bedarf selbstklebende Dachfolie	4 Rollen
Bedarf selbstklebende Bitumendachbahn	-
Bedarf Dachrinnenpakete (Holz)	Set 1 + Verlängerung
Bedarf Dachrinnenpakete (Kunststoff)	-
Bedarf Terrassendielen	Pack D
Paketmaße	B 420 × T 120 × H 65 cm / 862 kg

Bitte beachten Sie dazu den Punkt Vorbereitung der Stellfläche bzw des Fundaments

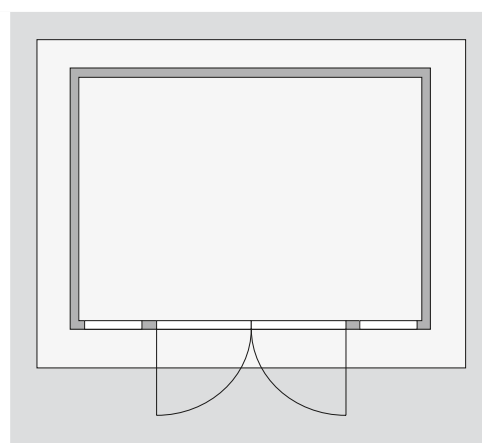
Fundamentplan ohne Boden (in mm)



Fundamentplan mit Boden (in mm)



Draufsicht



Ausführung

- Nordische Fichte, naturbelassen
- Nordische Fichte, opalgrau lackiert

Wand

- Steck-Schraub-System
- 40 mm Rundprofil mit Nut und Feder
- Chrome Line Eckverbindung

Dach

- Massivholzdach mit Nut und Feder
- Inkl Bitumendachbelag zur Ersteindeckung

Tür

* Die verschiedenen Türvarianten finden Sie unter der Rubrik **Zubehör**

Fenster

- Dreh-/Kippfenster in Front, vormontiert
- Echtglas

Fußboden

- Als Zubehör erhältlich
- Massivholzboden mit Nut und Feder

Unterkonstruktion

- ca 60 mm breite Bodenbalken, kesseldruckimprägniert